



MANUAL DEL USUARIO

Joëlette[®]
ADVENTURE

Joëlette[®]
eMOTION

C10P148-C10P153 . Rev A . 30-06-2023.

Este manual DEBE entregarse al usuario del producto. Lea este manual ANTES de utilizar el producto y consérvelo para futuras consultas.
La información contenida en este documento no es vinculante y está sujeta a cambios sin previo aviso.

Las fotos de este manual no son contractuales.

INTRODUCCIÓN	P. 4
FUNCIONALIDAD	P. 4
GARANTÍA	P. 5
JOËLETTE	P. 5
CONDUCIR LA JOËLETTE	P. 6
TÉCNICA GENERAL DE CONDUCCIÓN	P. 6
<u>La tripulación</u>	p. 6
<u>El conductor trasero</u>	p. 6
<u>El conductor delantero</u>	p. 7
<u>El 3er piloto</u>	p. 8
<u>El pasajero</u>	p. 8
<u>Amortiguador</u>	p. 9
TÉCNICA DE CONDUCCIÓN ESPECÍFICA	P. 10
<u>Al subir</u>	p. 10
<u>Descenso</u>	p. 10
<u>En los pasajes técnicos</u>	p. 11
<u>En las curvas</u>	p. 12
<u>Al otro lado</u>	p. 12
INSTALACIÓN DEL PASAJERO EN LA JOËLETTE	P. 12
<u>La transferencia</u>	p. 12
<u>Mantenimiento</u>	p. 13
<u>Confort</u>	p. 14
ARRANQUE Y PARADA DE LA JOËLETTE	p. 14
<u>Wheeling</u>	p. 14
<u>Puesta en marcha</u>	p. 15
NORMAS DE SEGURIDAD PARA LA JOËLETTE	P. 16
<u>Búsqueda de rutas</u>	p. 16
<u>La tripulación</u>	p. 16
<u>Cómo preparar la marcha</u>	p. 16
<u>Seguros</u>	p. 16
<u>Fondo de la bolsa</u>	p. 16
<u>Durante el paseo de la Joëlette</u>	p. 17
JOËLETTE ADVENTURE	P. 18
INTRODUCCIÓN	P. 18
VISTA ECLATERAL DE LA AVENTURA JOËLETTE	P. 19

MONTAJE DE LA AVENTURA JOËLETTE	P. 20
JOËLETTE EMOTION (CON ASISTENCIA ELÉCTRICA)	P. 23
INTRODUCCIÓN	P. 23
CARACTERÍSTICAS DEL MOTOR	P. 23
INTERRUPTOR SELECTOR DE MODO Y MANUAL DE FUNCIONAMIENTO DE LA PANTALLA	P. 23
MANUAL DEL USUARIO DE LA BATERÍA	P. 25
<u>Instrucciones generales de uso y recomendaciones</u>	P. 25
<u>Características de la batería</u>	p. 25
<u>Conexión de las pilas</u>	p. 26
<u>Cómo utilizar las pilas</u>	p. 26
<u>Cómo cargar las pilas</u>	p. 27
<u>Consejos para cargar las pilas</u>	p. 27
<u>Almacenamiento, mantenimiento y transporte</u>	p. 27
MANUAL DE INSTRUCCIONES DEL CARGADOR	P. 28
<u>Instrucciones generales de uso y recomendaciones</u>	p. 28
<u>Instrucciones de uso</u>	p. 28
CONSEJO DE SEGURIDAD ELÉCTRICA	P. 28
INFORMACIÓN DE SEGURIDAD RELATIVA AL MANTENIMIENTO	P. 31
VISTA ECLATERAL DE LA JOËLETTE EMOCIÓN	P. 32
MONTAJE DE LA JOELETTE EMOCIÓN	P. 33
MANTENIMIENTO	P. 34
CUIDADO Y MANTENIMIENTO	P. 34
LIMPIEZA	P. 34
DESINFECCIÓN	P. 35
LISTA DE INSPECCIÓN	P. 35
ALMACENAMIENTO A LARGO PLAZO	P. 36
AJUSTE DEL AMORTIGUADOR	P. 37
DESPUÉS DEL USO	P. 38
GESTIÓN DE RESIDUOS	P. 38
CARACTERÍSTICAS TÉCNICAS	P. 38
MONTAJE DEL REPOSACABEZAS	P. 41
MONTAJE DE PLACAS PUBLICITARIAS	P. 42
CONTACTO	P. 44

INTRODUCCIÓN

Este manual del usuario contiene información importante sobre el manejo de la Joëlette Adventure y la Joëlette eMotion. Para garantizar un uso seguro de los productos, lea atentamente el manual de usuario y siga las instrucciones de seguridad.

Tenga en cuenta que algunas secciones de este manual de usuario pueden no ser aplicables a su Joëlette de generación anterior, ya que el manual sólo es aplicable a las Joëlettes comercializadas a partir de 2023.

Si el tamaño de la letra en la versión impresa del manual de usuario es demasiado grande para que usted pueda leerlo, puede descargar el manual en formato PDF desde el sitio web www.joëletteandco.com. Así podrá ajustar el tamaño de la letra en la pantalla para mejorar su comodidad visual.



FUNCIONALIDAD

Utilice la Joëlette sólo si está en perfecto estado de funcionamiento. De lo contrario, corre el riesgo de poner en peligro su vida y la de los demás. La siguiente lista no pretende ser exhaustiva. Simplemente pretende indicar algunas situaciones que podrían afectar a la funcionalidad de su Joëlette.

Debe dejar de utilizar su Joëlette si su funcionalidad se ve alterada por las siguientes razones:

- fallo del sistema de frenos
- fallo del sistema de bloqueo del asiento (dedo índice)
- fallo del sistema de propulsión (versión con asistencia eléctrica eMotion)
- presión insuficiente de los neumáticos
- brazos delanteros dañados
- reposapiés dañado
- retenedor dañado
- cables dañados, doblados, pinzados o sueltos
- imperdibles perdidos
- aparición de ruidos anormales o inusuales

GARANTÍA

La garantía es de 2 años. La Joëlette debe utilizarse para los fines previstos, tratarse con cuidado y mantenerse. Riesgo de accidente y pérdida de garantía en caso de falta de cuidado y mantenimiento (página 32). La disponibilidad de piezas de recambio está limitada a **5 años**.

Por razones de seguridad y para evitar accidentes debidos a un desgaste inadvertido, es indispensable revisar la Joëlette cada cierto tiempo y como mínimo una vez al año. Si la Joëlette se utiliza con regularidad, puede ser conveniente realizar revisiones intermedias de los frenos, los accesorios y el tren de rodaje.

Si encuentra un problema de funcionamiento en su Joëlette, no intervenga usted mismo a riesgo de perder la garantía, póngase en contacto con nosotros. Cualquier daño o error resultante de la inobservancia de este manual o de un mantenimiento deficiente queda excluido de la garantía. No intente realizar ningún trabajo o manipulación que no esté descrito.

JOËLETTE

La Joëlette es una silla de ruedas todo terreno con una sola rueda que permite a las personas con movilidad reducida practicar senderismo, correr o hacer trekking con la ayuda de acompañantes sanos.

¡Gracias a su rueda única y a su sistema de suspensión, la Joëlette puede ir por donde ninguna silla de ruedas puede llegar: pistas, senderos, fuera de pista...! Un manillar trasero y un par de brazos en la parte delantera permiten a los acompañantes pilotar fácilmente la Joëlette, ya que el peso del pasajero descansa sobre la rueda.

Desde simples paseos hasta excursiones muy deportivas, pasando por carreras, trails y maratones, la Joëlette se adapta a las capacidades físicas y de conducción de cada grupo de excursionistas o corredores de la Joëlette.

La Joëlette está diseñada para una amplia gama de usuarios con diferentes necesidades. El uso de la Joëlette está bajo la total responsabilidad de los acompañantes.

La Joëlette Adventure es el modelo clásico de una sola rueda. Se diferencia de la Joëlette eMotion, que dispone de asistencia eléctrica. Las técnicas de conducción son las mismas para ambos modelos.

RECORDATORIO

La Joëlette en terrenos muy accidentados no está recomendada para personas físicamente frágiles que podrían sufrir fracturas, dolores o deformaciones musculoesqueléticas como consecuencia de golpes o vibraciones importantes (paso de escalones, piedras/rocas).

Cualquier incidente grave relacionado con el uso de la Joëlette debe ser comunicado al fabricante.

SOLO PARA ACTIVIDADES RECREATIVAS.



CONducIR LA JOËLETTE

Conducir una Joëlette requiere una buena condición física para garantizar la seguridad del pasajero mientras se desplaza la máquina.

Sin embargo, no está reservado únicamente a los «grandes deportistas» y también puede practicarse con espíritu «de paseo» en recorridos más fáciles.

La conducción de la Joëlette es técnica y requiere una fase de aprendizaje. Por esta razón, le animamos a que empiece por rutas fáciles y a que aumente gradualmente su nivel.

TÉCNICA GENERAL DE CONDUCCIÓN

EL PERSONAL

El número de conductores necesarios para conducir una Joëlette puede variar de 2 a 5 personas en función de la dificultad de la ruta, la experiencia de conducción de los conductores y el peso del pasajero. La tripulación estándar de una Joëlette se compone de un pasajero y dos conductores. Con experiencia y si la ruta no es difícil y el pasajero ligero, es posible tener sólo dos conductores por Joëlette.

Cada piloto tiene un papel preciso que desempeñar en función del lugar en el que esté situado. La clave del éxito para una buena conducción de la Joëlette es que cada compañero cumpla su papel específico tal y como se describe a continuación, de manera que los esfuerzos de cada uno se complementen y sumen para una conducción optimizada.

EL PILOTO TRASERO

La función principal del piloto trasero es garantizar el equilibrio de la Joëlette. Este equilibrio se realiza encontrando el punto de equilibrio correspondiente al equilibrio lateral y al equilibrio delantero/trasero. Este punto de equilibrio debe ser mantenido y reajustado continuamente por el piloto, a medida que avanza la Joëlette.

El piloto trasero se asegura de que el pasajero esté correctamente sentado: el asiento está siempre horizontal y ligeramente inclinado hacia atrás. Esta posición garantiza un asiento cómodo para el pasajero y también atestigua que la Joëlette está bien situada en su punto de equilibrio.



Una vez encontrado el punto de equilibrio, el piloto trasero utiliza el sistema de ajuste del manillar trasero para llevar los puños a la altura de su pelvis:

- Una posición del manillar trasero por debajo de la pelvis es incómoda para el motorista que tiene que agacharse
- Una posición del manillar trasero por encima de la pelvis no garantiza una buena seguridad, especialmente en lo que se refiere al riesgo de vuelco de la Joëlette:



Manillar demasiado bajo

Manillar demasiado alto

Posición correcta del manillar

Para ajustar la altura del manillar, el piloto delantero sujeta firmemente los brazos para asegurar el equilibrio de la Joëlette. El piloto trasero puede, si es necesario, sujetar el respaldo con la mano derecha y ajustar la altura del manillar trasero con la pequeña empuñadura izquierda, subiéndolo o bajándolo unas muescas en función del terreno que se vaya a abordar.

Si el terreno cambia, el piloto trasero ajustará la altura del manillar trasero. Cuando conduce cuesta abajo, eleva el manillar trasero hacia arriba. Por el contrario, al subir, hará el ajuste contrario.

- En descenso, el piloto trasero es responsable del frenado (empuñadura derecha).
- Al subir, si es necesario, puede empujar con los brazos o con la pelvis en el manillar trasero.

EL CONDUCTOR DELANTERO

El piloto delantero selecciona la ruta. Observa el terreno que tiene delante y elige la ruta más suave para que pase la rueda, evitando los obstáculos siempre que sea posible o rodeándolos. Al rodear los obstáculos, debe tener en cuenta que la rueda se encuentra a un buen metro por detrás de él. Si no puede evitarlos, señalará los obstáculos al pasajero y al piloto de atrás.

ATENCIÓN

El manillar trasero debe ajustarse siempre con la bicicleta parada. Si está andando, existe el riesgo de volcar hacia atrás. Tenga cuidado de no confundir la empuñadura izquierda (ajuste del manillar) con la derecha (frenado).





Tiene el papel del motor: aporta la energía de tracción para hacer avanzar a la Joëlette. La tracción más eficaz se realiza con el cuerpo inclinado hacia delante, ligeramente fuera de los brazos de la Joëlette, los brazos estirados hacia atrás tirando de los bastones.

También puede equiparse con un arnés de tracción que le permita tirar con todo el peso de su pecho (entregado con la Joëlette).

En su energía de tiro, no debe alterar en modo alguno el equilibrio definido por el piloto trasero. No interviene en el mantenimiento del equilibrio de la Joëlette, (salvo en caso excepcional relacionado con la seguridad, en apoyo del piloto trasero) o para permitir al piloto trasero ajustar su manillar.

3^{er} PILOTO

Está ahí para tomar el relevo de uno de los jinetes cuando se siente fatiga. Asegura el desfile y la seguridad en los pasos delicados.

Ayuda a tirar de la Joëlette en las subidas empinadas colocándose delante del piloto delantero y tirando con la ayuda de una correa que se fija en el interior de los brazos delanteros (también entregada con la Joëlette). También puede ayudar a la tracción o al paso de obstáculos posicionándose lateralmente a la altura del pasajero y tirando de la Joëlette a la altura de los reposabrazos o de las asas laterales suministradas en opción (teniendo cuidado de no desestabilizar el equilibrio lateral de la Joëlette).

Es libre de moverse ya que no pilota la Joëlette, lo que le permite realizar una multitud de pequeñas tareas que los otros asistentes no pueden hacer: ayudar al pasajero, sacar algo de la bolsa del piloto, abrir y cerrar una barrera...

EL PASAJERO

En el centro de la Joëlette, ¡lo siente todo! Debe señalar a sus compañeros si siente algún desequilibrio en la conducción de la Joëlette. Si el pasajero siente desequilibrios, es una incomodidad para él que debe corregir, pero también significa que sus pilotos no están en la posición correcta y, por tanto, también deben estar en una situación incómoda.

El proceso de subir a una Joëlette no es trivial para una persona discapacitada. Implica que renuncia a la autonomía que puede tener con su silla de ruedas manual o eléctrica y que depende totalmente de sus compañeros de equipo en lo que respecta a su movilidad y seguridad.

Incluso las personas con discapacidades graves pueden utilizar la Joëlette gracias a la posibilidad de integrar una concha. Para ello, basta con retirar los cojines originales e instalar la concha en el asiento pasando el sistema de fijación de la concha por detrás de las correas del respaldo. La mayoría de las órtesis se adaptan a la Joëlette en su posición más extendida, un ajuste que debe realizarse cuando se montan los brazos.



Existen muchos tipos de discapacidad, por lo que los pilotos deben establecer previamente las posibles adaptaciones (correas, cojines, espumas...) para garantizar la comodidad de todos.

La Joëlette puede soportar un peso de **110 kilos**. Sin embargo, por razones de seguridad, el peso del pasajero no debe superar ampliamente el peso del piloto de espaldas (que se ajustará en función de las capacidades del equipo, así como de la dificultad del recorrido).

AMORTIGUADOR

Su Joëlette se entrega con el amortiguador ajustado a una presión de 13 bares, para pasajeros de hasta 85 kg. Este ajuste de fábrica será adecuado en la gran mayoría de los casos y te aconsejamos que lo mantengas si es posible.

Sin embargo, en algunos casos (especialmente para pasajeros que pesen más de 90 kg), tendrás que ajustar la presión interna del amortiguador para evitar que «toque fondo». Para ello, necesitarás una bomba de alta presión (disponible en tiendas de bicicletas o de artículos deportivos).

Para pasajeros ligeros, ajuste la presión entre 11 y 13 bares. Para pasajeros que pesen más de 90 kg y hasta 110 kg, la presión puede aumentarse hasta 15 o 16 bares. Encuentre los detalles del ajuste del amortiguador en la página 37.

PUNTOS CLAVE

• El conductor delantero tira de la Joëlette

Es responsable de la elección del recorrido, evitando los principales obstáculos. Se comunica con los otros dos pilotos para garantizar un pilotaje de calidad. Debe anticiparse a los problemas. Tiene cuidado de no alterar el punto de equilibrio dado por el piloto de atrás.

• El piloto trasero equilibra la Joëlette:

Es responsable de la correcta colocación de la Joëlette y se asegura de que la Joëlette permanezca horizontal para mantener el peso del pasajero por encima de la rueda en cualquier circunstancia. También asegura el frenado para que los descensos vayan bien.

• **El piloto lateral no contribuye al movimiento**, pero es un recurso para ayudar a los pilotos en los pasos más duros o en las subidas difíciles y también puede intervenir en caso de caída de uno de los dos pilotos. También actúa como enlace entre el pasajero y los pilotos.

Los pilotos de la Joëlette están para equilibrar y propulsar, ¡pero no para cargar! Si uno u otro piloto lleva, es señal de que la Joëlette no está en su punto de equilibrio.

La Joëlette está diseñada de tal manera que si está en su punto de equilibrio, el asiento del pasajero será bueno y los pilotos estarán en una posición cómoda. Por lo tanto, ¡nunca deje que se produzca una situación de conducción incómoda!

TÉCNICA ESPECIAL DE CONDUCCIÓN

EN MARCHA

El piloto delantero debe asegurarse de proporcionar el esfuerzo de tracción dejando cierta flexibilidad en la altura de los brazos para que el piloto trasero pueda mantener el equilibrio.

El tercer piloto ayuda a tirar de la Joëlette en las subidas fuertes colocándose delante del piloto delantero y tirando con una correa que se fija en el interior de los brazos delanteros. La correa debe estar alrededor de las caderas y bien apretada. Al girar, el piloto debe tener cuidado de mantener su esfuerzo de tracción en línea con la Joëlette.

La tracción con la correa es más eficaz en pendientes sin grandes obstáculos ni giros bruscos.

Cuando ayuda a la tracción colocándose lateralmente a la altura del pasajero y tirando de la Joëlette por los reposabrazos o por las asas laterales (opción), debe procurar que su esfuerzo de tracción se dirija en la misma dirección que el del piloto delantero y que no desestabilice el equilibrio dado por el piloto trasero.

En función de la inclinación de la pendiente, a veces puede ser necesario un 4º o incluso un 5º piloto. Al empujar desde atrás, tenga cuidado de no inclinar los brazos delanteros hacia abajo o hacia arriba, lo que causaría dificultades al piloto delantero.

DOWNSTREAM

En bajada, el piloto trasero debe controlar su frenada y el equilibrado de la Joëlette, para evitar el riesgo de «vuelco delantero»:

- Frenado suave, evitando sacudidas.
- Posición de las manos en el manillar trasero nunca por encima de la pelvis.
- No hay diferencia de peso significativa entre el pasajero y el piloto trasero.

En bajada, el piloto delantero tiene principalmente un papel de elección de itinerario; sin embargo, debe permanecer muy atento y escuchar lo que ocurre a la altura del piloto trasero. No debe retener la Joëlette, es el piloto trasero quien se encarga del frenado.

Debe tener cuidado de no estar demasiado metido dentro de los brazos delanteros, para evitar que sus talones golpeen el reposapiés del pasajero. Debe tener cuidado de no presionar nunca los brazos delanteros hacia abajo, ya que esto podría hacer que la Joëlette se inclinara hacia delante:

- Cuanto más pronunciada sea la pendiente, más altos estarán los brazos del piloto delantero.



- En caso de una pendiente muy pronunciada o de una bajada importante, los brazos delanteros llegarán por encima de las axilas. En este caso, el piloto delantero debe girarse para mirar al pasajero y elevar los brazos lo necesario para acompañar el descenso de la Joëlette:
- Si la rueda de la Joëlette choca con un obstáculo en la bajada, el esfuerzo de tracción debe realizarse de tal forma que se supere el obstáculo sin tirar de la Joëlette hacia abajo, siempre para evitar la «inclinación hacia delante».

EN LOS PASAJES TÉCNICOS

En caso de superar obstáculos importantes (escalones, piedras grandes, etc.):

- Un asistente adicional es necesario y debe ponerse en contacto con el piloto
- Tenga cuidado de no atrapar el extremo de los pies del pasajero.
- Si es necesario, el tercer piloto ayuda colocándose lateralmente a la altura del pasajero, asegurándose siempre de que su esfuerzo de tracción se dirige en la misma dirección que el del piloto delantero y no desestabiliza el equilibrio dado por el piloto trasero.



- Si es necesario transportar al pasajero utilizando los brazos delanteros, el piloto y el acompañante se agarrarán respectivamente al manillar trasero y a los brazos delanteros lo más cerca posible del pasajero para reducir el alcance y minimizar así la tensión en los brazos delanteros.

En caso de pasos delicados (paso estrecho, pendientes, fuerte inclinación, etc.):

- Es importante que las personas que se marchan dispongan de apoyos estables para que puedan garantizar realmente la seguridad del pasajero y la suya propia.
- Si las personas del desfile no tienen un apoyo estable debido al terreno (estrechez, pendiente demasiado pronunciada...), se colocarán río arriba y río abajo de la dificultad, en apoyo estático, y se les pasará la Joëlette de mano en mano.

Tanto en la superación de obstáculos como en la parada, a veces puede ser necesaria una 4ª o incluso 5ª persona para apoyar al 3er piloto.

Si el pasajero teme las sacudidas, el conductor no debe dejar caer bruscamente el asiento tras pasar un obstáculo o bajar unos escalones, sino amortiguar el paso de un obstáculo sujetando ligeramente los brazos delanteros y el manillar trasero.

EN LAS ORILLAS

- Evite los giros en el acto, un cuarto de vuelta y medio giro. Prefiera los giros amplios y en movimiento. Cuando gire en el acto, avise al jinete de atrás y gire lentamente, para que el jinete de atrás tenga tiempo de seguir el movimiento girando la Joëlette sin riesgo de desequilibrio.
- En las curvas estrechas, el piloto delantero debe anticipar la posición en la que se encontrará el piloto trasero y tomar la curva de forma que éste no acabe fuera de la trayectoria en una situación delicada (pendiente, matorral, tronco de árbol, etc.).
- Si es necesario, en curvas muy cerradas, los pilotos se meterán dentro de los brazos delanteros, o saldrán de ellos del todo con la ayuda de otras personas presentes.

ATRAS

En una situación lateral, la Joëlette debe mantenerse en su eje vertical, de modo que el peso del pasajero descansa completamente sobre la rueda. Así se mantendrá el mejor agarre de la rueda al suelo. Esta es la mejor manera de mantener la adherencia de la rueda al suelo.

Aquí tienes las nociones básicas para conducir la Joëlette. Te toca a ti experimentar empezando por recorridos fáciles y aumentando la dificultad progresivamente.

Y, sobre todo, ¡recuerda que la prioridad es garantizar la comodidad y la seguridad del pasajero mientras se divierte!

INSTALACIÓN DEL PASAJERO EN LA JOËLETTE

LA TRANSFERENCIA

Desde el modelo de nueva generación, la transferencia del pasajero en la Joëlette es más fácil, ya que el asiento está a la altura estándar de la silla de ruedas. Asegúrese de que la Joëlette está colocada de forma totalmente estabilizada. Los asistentes delanteros y traseros ayudan al pasajero a subir al asiento. Si es necesario, puede colocarse una tercera persona en la parte trasera de la Joëlette para garantizar la estabilidad.

- Si es posible, y con el apoyo de los acompañantes si es necesario, el pasajero avanza entre los brazos delanteros de la Joëlette hasta los reposapiés y da media vuelta para quedar de espaldas al asiento. Si es posible, se levanta apoyándose en los reposabrazos del asiento (¡cuidado con apoyarse demasiado en los reposapiés que no están diseñados para soportar todo el peso de una persona!)

- También es posible retraer uno de los dos brazos delanteros para realizar una transferencia lateral autónoma de la silla de ruedas a la Joëlette.
- Si el pasajero no puede sentarse solo, los acompañantes le ayudarán colocándose a un lado de la Joëlette y elevándole hasta el asiento.

Una técnica de transporte habitual es que los cuidadores coloquen el cuello bajo la axila del pasajero, una mano detrás de la espalda sujetando el cinturón y la otra mano bajo las rodillas y levanten juntos. Existen otras técnicas de traslado, como el uso de un elevador.

Si el pasajero está en una concha, se le puede transferir con la concha a la Joëlette. Para ello, separe los cojines y utilice el sistema de fijación original de la concha.

En cualquier caso, recuerde tomárselo con calma cuando eleve a la persona: para ello, llévela flexionando las piernas. Asegúrate también de que tu técnica de traslado es adecuada para la persona con discapacidad. No dudes en pedir consejo: ella es quien mejor conoce su discapacidad y podrá decirte qué tipo de ayuda necesita y cuál no es adecuada.

EL MANTENEDOR

- Antes de cada viaje, abroche el protector pectoral. Procura colocarlo correctamente en el pasajero (sin torcerlo, con ropa por debajo y no demasiado apretado) para no crear molestias.
- Ajuste la altura de los reposapiés con la manilla de apriete situada entre los dos reposapiés. Apriete el asa después de ajustar el reposapiés.
- Fije los pies a los reposapiés con las tiras de velcro suministradas.
- Ajuste la inclinación de los estribos con la llave Allen de 3 mm suministrada.
- Ajuste el reposacabezas a la altura correcta (apoyado contra el cuello del usuario) utilizando el mando. Si el reposacabezas está en una posición incorrecta, una colisión puede provocar una hiperextensión del cuello. Apriete el pomo después de ajustar el reposacabezas.



EL CONFORT

Asegúrese de que el pasajero esté lo más cómodo posible desde el principio:

- Ajustando al máximo el reposapiés y el reposacabezas. La inclinación del respaldo también puede ajustarse en tres posiciones (delantera, normal y trasera). Este ajuste debe anticiparse porque se realiza al montar los brazos de la Joëlette con ayuda de los tres orificios roscados, a ambos lados del asiento.
- Asegúrate de que la ropa y las extremidades del pasajero están en la posición correcta (pueden haberse torcido durante el traslado).
- Tenga cuidado con el riesgo de lesiones si algún objeto (miembro, ropa, etc.) entra en contacto con las piezas en movimiento.

ARRANQUE Y PARADA DE LA JOËLETTE

ACCIONAMIENTO POR RUEDA

El proceso de rodaje puede comenzar cuando sólo los reposapiés y los soportes traseros están en contacto con el suelo.

1• El acompañante se coloca en la parte interior de los brazos, frente al pasajero, y sujeta firmemente ambos brazos. A continuación, coge el dedo índice por debajo del asiento de su derecha y lo gira 180° hacia la izquierda. De este modo, el asiento se bloquea automáticamente antes de iniciar el viaje. Si te olvidas de hacerlo, comprueba siempre que el dedo índice apunta hacia arriba.

2• El piloto trasero ajusta su manillar colocándose en uno de los tres orificios superiores del sistema de ajuste, de modo que quede aproximadamente en línea con sus brazos extendidos. A continuación, acciona el freno. **Es imprescindible accionar el freno hasta que se haya completado el proceso de rodaje.**

3• El acompañante trasero inclina la parte superior de su cuerpo hacia atrás, al tiempo que empuja hacia atrás para que la rueda entre en contacto con el suelo. Al mismo tiempo, el ayudante delantero descarga el peso avanzando hacia el pasajero hasta que el asiento se bloquea. En caso de terreno accidentado, es posible utilizar los puntos de apoyo situados a ambos lados de la rueda para facilitar el desplazamiento. **El proceso de transferencia se completa cuando se oye un «clic». Este «clic» indica que el asiento está correctamente bloqueado. En caso de duda, compruebe que el dedo índice apunta hacia arriba o accione el freno con fuerza con un pequeño empujón hacia delante.**



PUESTA EN MARCHA

Elija un lugar llano y estable.

- 1•** El acompañante se sitúa en la parte interior de los brazos, frente al pasajero. A continuación, agarra el dedo índice y lo gira 180° hacia la derecha para liberar el asiento.
- 2•** El acompañante se sitúa siempre en la parte interior de los brazos, de cara al pasajero, y sujeta ambos brazos.
- 3•** El ciclista ajusta el manillar de modo que quede aproximadamente en línea con sus brazos extendidos y acciona el freno.
- 4•** El asistente trasero da un empujón hacia delante para iniciar el descenso, **mientras mantiene el freno accionado hasta completar el proceso.**
- 5•** El apoyador delantero sujeta los brazos hasta que los pies están en contacto con el suelo.
- 6•** El pasajero está a salvo, los asistentes pueden soltar las camillas, sin dejar de vigilar.

Hay dos reglas principales que conviene recordar:

- Rodando o de pie: mantener el freno accionado durante todo el proceso.**
- Antes de cada salida: comprueba que el dedo índice apunta hacia arriba.**



NORMAS DE SEGURIDAD PARA LA JOËLETTE

PLANIFICACIÓN DEL ITINERARIO

Antes de salir de excursión con una Joëlette, hay que identificar la ruta que se va a seguir. En efecto, obstáculos que son fáciles de atravesar a pie, casi sin darse cuenta, pueden volverse muy técnicos o incluso intransitables para una Joëlette.

Sin embargo, no piense que sólo las pistas forestales son accesibles, ni mucho menos. Muchos senderos, en llanura o en montaña, ¡pueden recorrerse con una Joëlette!

Una buena manera de hacerse una idea de la dificultad de una ruta es recorrerla en bicicleta de montaña: la Joëlette llega a todos los sitios donde puede llegar una bicicleta. Del mismo modo, cada obstáculo, piedra, raíz, escalón, surco, tronco de árbol requiere un control técnico y un esfuerzo físico suplementario.

EL PERSONAL

- El número de conductores necesarios para conducir una Joëlette puede variar de 2 a 5 personas en función de la dificultad de la ruta, la experiencia de conducción de los conductores y el peso del pasajero. La tripulación estándar de la Joëlette está compuesta por un pasajero y dos conductores.
- Conductores físicamente aptos para desempeñar su función al volante de la Joëlette.
- Tenga cuidado de no sobrestimar las capacidades físicas y técnicas de los pilotos.

PREPARAR BIEN LA EXCURSIÓN

- Salga por una ruta marcada de antemano o referenciada como accesible por Joëlette.
- Elegir la ruta en función de las capacidades físicas y técnicas del equipo de pilotos.
- Compruebe que su Joëlette funciona correctamente. Comprobación mecánica antes del viaje.
- Toma nota de la previsión meteorológica. Si hay riesgo de tormentas, no salgas (debido a su construcción metálica, la Joëlette atrae los rayos). También debes saber que una ruta que es factible en una Joëlette con buen tiempo puede volverse extremadamente difícil con tiempo húmedo.
- Informa a las personas de tu entorno sobre la ruta que piensas seguir.

SEGURO

Es obligatorio que cada acompañante disponga de un seguro de responsabilidad civil. El uso de una Joëlette no requiere un seguro específico, pero esta práctica debe comunicarse a su aseguradora.

BASE BOLSA

- Equipo habitual de senderismo de montaña (mapa y brújula, botiquín y manta de supervivencia, linterna, agua y provisiones, ropa adecuada...).
- Teléfono móvil para pedir ayuda en caso de emergencia (número europeo de emergencias 112 o el número del PGHM local).

- Material de reparación para la Joëlette (herramientas adaptadas, cable de freno, kit de reparación en caso de pinchazo, cámara de aire de recambio o spray «reinicia rápidamente», ...), pequeño material de reparación (correas, tensores...).
- Para el pasajero, que puede encontrarse rápidamente en una posición sensible con respecto al frío, lleve ropa de abrigo. No olvide proteger las extremidades (guantes, gorro...) y si es necesario, lleve una funda protectora contra el frío («funda frío extremo»). Piense también en llevar una protección contra la lluvia del tipo poncho que permite también proteger, si es necesario, al pasajero así como el equipamiento de la Joëlette (cojines, funda frío grande...).

DURANTE EL PASEO

- Utilice un casco de BTT de montaña para el pasajero.
- Esté bien calzado para los conductores de Joëlette.
- Compruebe el apriete de las camillas, especialmente en rutas con muchas sacudidas, y el ajuste del freno antes del descenso.
- Mantenga el equilibrio y la posición correcta del asiento en todo momento, independientemente de la pendiente o las condiciones del terreno.
- Ajuste la altura del manillar trasero para que no quede por encima de la pelvis.
- No conduzcas la Joëlette si te sientes demasiado cansado. Conoce y respeta tus propios límites.
- No vayas demasiado rápido: tienes que saber dónde va el volante, dónde pones los pies y no tropezar ni resbalar.
- Recuerda comunicarte con los demás, especialmente durante los tramos técnicos.
- Cuidado con las mochilas voluminosas que pueden engancharse en las camillas (piloto delantero).
- Con tiempo frío, asegúrese de que el pasajero no corre riesgo de hipotermia debido a su situación de inmovilidad y, a veces, a su patología (problemas circulatorios, pérdida de sensibilidad que no permite sentir el frío...).
- No deje una Joëlette en posición baja sin ayuda, sobre todo si el pasajero tiene movimientos incontrolados.
- ¡Cuidado con las caídas en pasos difíciles, cerca de un barranco, sobre suelo resbaladizo!
- Pero recuerde que las caídas no se producen en pasajes difíciles, sino en momentos tranquilos, por falta de vigilancia.
- Tenga cuidado de no acercarse a una llama, riesgo de ignición de los cojines y tejidos
- Se recomienda que el pasajero se ponga de pie y/o cambie de posición al menos cada 2 horas para limitar el riesgo de úlceras por presión (coccígeas, isquiáticas, espinales);
- Comprobar que las partes de la Joëlette en contacto con la piel del pasajero no estén excesivamente calientes (lo que podría provocar quemaduras).



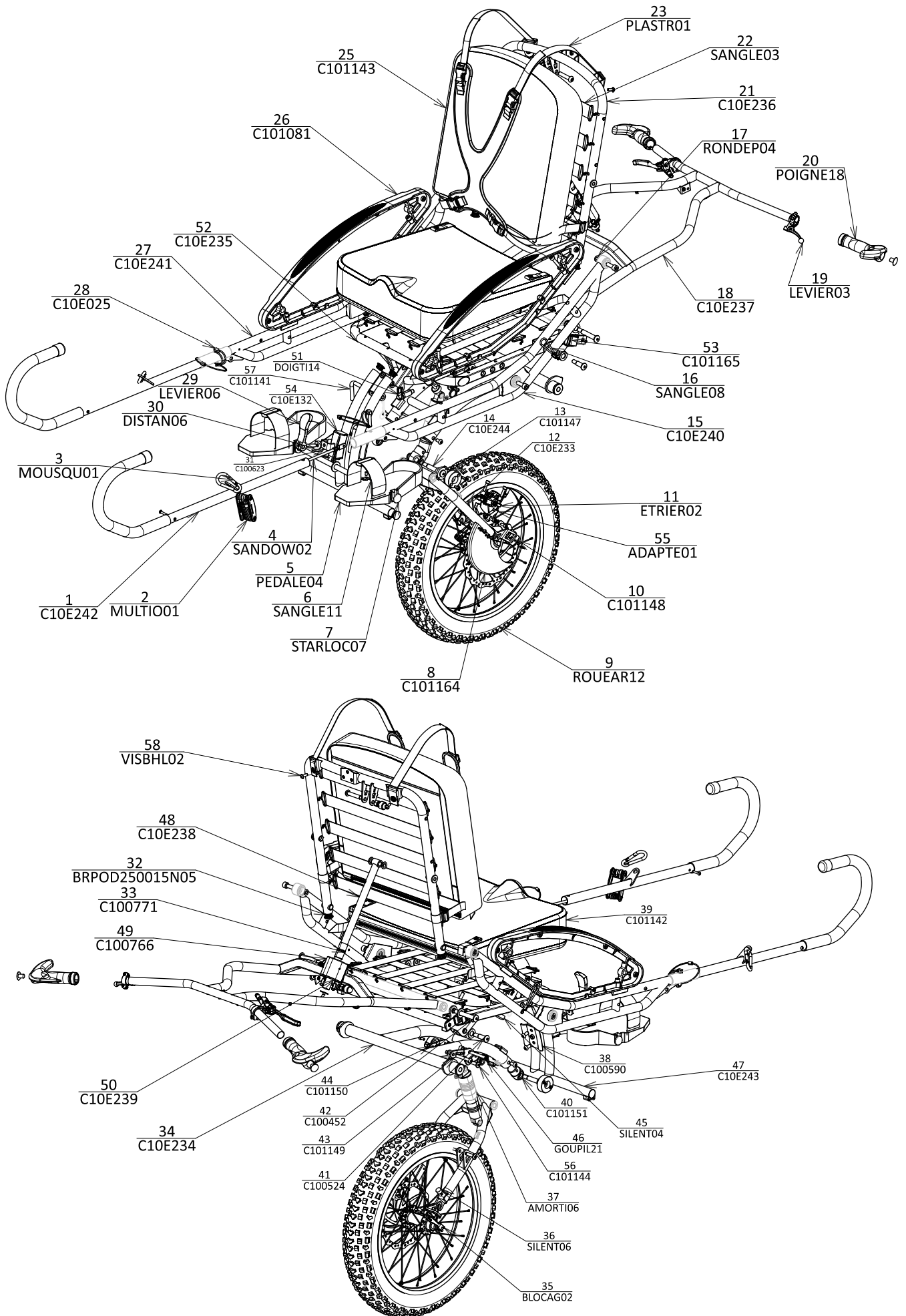
INTRODUCCIÓN

En primer lugar, todas las instrucciones de conducción, arranque, mantenimiento y cuidado de la Joëlette (páginas 4 a 17) se aplican también a la Joëlette Adventure.

La Joëlette Adventure es el modelo más nuevo de la Joëlette, lanzado en 2023. Las mejoras tienen como objetivo facilitar la conducción a los guías y mejorar el confort del pasajero:

- Está equipada con una rueda de fatbike y un amortiguador de última generación para reducir aún más el impacto de los golpes tanto en los guías como en el pasajero.
- El manillar ha evolucionado para permitir un mejor agarre del guía trasero.
- El plegado de la Joëlette es ahora más compacto para reducir el tamaño.
- El peso se ha reducido ligeramente para facilitar sus movimientos.

DESPIECE DE LA AVENTURA JOËLETTE



MONTAJE DE LA JOËLETTE ADVENTURE



1. Saque la rueda, las correas de tracción, los brazos delanteros y los cojines de la bolsa de transporte.



2. Coja el reposapiés situado en el centro del brazo oscilante, colóquelo sobre su soporte y bloquéelo con el pasador y el pasador



3. Desbloquee el dedo índice y gire la Joëlette apoyándose en las empuñaduras hasta que las almohadillas de apoyo de goma estén en contacto con el suelo.



4. Retire el pasador y el pasador beta e incline el basculante de modo que los orificios del soporte de montaje del amortiguador coincidan con los del bastidor de transferencia.

5. Pase el pasador de acero inoxidable a través de todo y asegure la conexión con el pasador beta.



6. Retire la cuña de plástico situada entre las almohadillas.



7. Coloque la rueda entre las horquillas del basculante y fíjela con el cierre rápido



8. Despliegue el respaldo y baje el manillar, utilizando la empuñadura de la izquierda, para apoyarlo sobre la rueda.



9. Instale los dos brazos delanteros con los tornillos de montaje laterales.



10. Coloque los cojines en el asiento y el respaldo.



11. Pase la solapa del respaldo por detrás de las cintas elásticas y fíjela con la cinta de velcro.



12. Abrocha las hebillas laterales, cosidas al asiento, y dobla el panel frontal hacia abajo.



13. Despliegue los brazos y encaje las dos partes.



14. Bloquea los brazos con el pasador de seguridad.



Tu Joëlette está lista para usar

**Hay un vídeo disponible
en nuestro sitio web**

www.joeletteandco.com

JOËLETTE eMOTION

INTRODUCCIÓN INTRODUCTION

En primer lugar, todas las instrucciones de conducción, arranque, mantenimiento y cuidado de la Joëlette (páginas 4 a 15) se aplican también a la Joëlette eMotion.

Gracias a la Joëlette eMotion, podrá beneficiarse de la asistencia eléctrica y compartir con su familia y amigos el placer de caminar sin esfuerzo.

Su velocidad es progresiva gracias al acelerador y puede limitarse a 3, 4 ó 5 Km/h mediante los 5 niveles de asistencia accesibles a través del selector (manual de uso más abajo). Su autonomía le permite rodar entre 3 y 5 horas en función del desnivel. La pantalla le permite disponer de toda la información sobre su recorrido.

Además, cuando la asistencia eléctrica no esté activada, pasará automáticamente a rueda libre. La Joëlette eMotion está equipada con una rueda de radios motorizada con freno de disco hidráulico, una pinza completa con su soporte, un acelerador, una pantalla de control y un selector remoto, un controlador, dos baterías y un cargador de batería.



CARACTERÍSTICAS DEL MOTOR

Motor sin escobillas: potencia máxima 500 W / 36 V

El motor está protegido por un sensor de temperatura en caso de esfuerzo prolongado. Si la temperatura de las bobinas aumenta bruscamente, el controlador reducirá la potencia del motor. Si el aumento de temperatura es prolongado, el controlador cortará la alimentación hasta que baje la temperatura interna. Si nota una disminución de la potencia, haga una pausa para permitir que el motor se enfríe.

MANUAL DE FUNCIONAMIENTO DEL SELECTOR DE MODOS Y DE LA PANTALLA

El selector de modos permite elegir el nivel de asistencia de la Joëlette eMotion. Se compone de tres botones:

- el botón **central** sirve para encender o apagar la pantalla, con una pulsación larga
- el botón **+** permite elegir un nivel de asistencia superior
- el botón **-** permite elegir un nivel de asistencia más bajo

Los niveles 1 y 4 deben utilizarse en terrenos suaves para ahorrar batería. Los niveles 2, 3 y 5 deben utilizarse en terrenos abruptos o donde haya una diferencia significativa de altitud.

NIVEL	1	2	3	4	5
VELOCIDAD	3 Km/h	3 Km/h	4 Km/h	5 Km/h	5 Km/h
POTENCIA	70%	100%	100%	70%	100%

La pantalla muestra información durante todo el trayecto:



Recomendaciones

- Si la carcasa exterior o la pantalla de la pantalla presentan partes afiladas como consecuencia de un impacto, sustitúyala para evitar cualquier riesgo de corte.

El selector de modo le permite elegir la información que aparece en la pantalla:

- Para poner a cero la distancia recorrida, así como la duración de la utilización, pulse simultáneamente el botón **+** y el botón **-** en una pulsación larga.
- Hay varios cuentakilómetros disponibles. Se visualizan uno tras otro, con cada pulsación corta del botón **central**:



Distancia y tiempo desde el reinicio



Distancia y velocidad máximo



Distancia y velocidad media



Distancia recorrida con la pantalla encendida desde la compra de la Joëlette eMotion



Segundo cuentakilómetros para calcular la longitud de una segunda etapa

Las indicaciones que aparecen en la pantalla son puramente indicativas y no se garantiza su exactitud.

MANUAL DE FUNCIONAMIENTO DE LA BATERÍA

Para un uso, cuidado y almacenamiento óptimos de esta batería, es esencial que lea y siga atentamente las instrucciones de este manual.

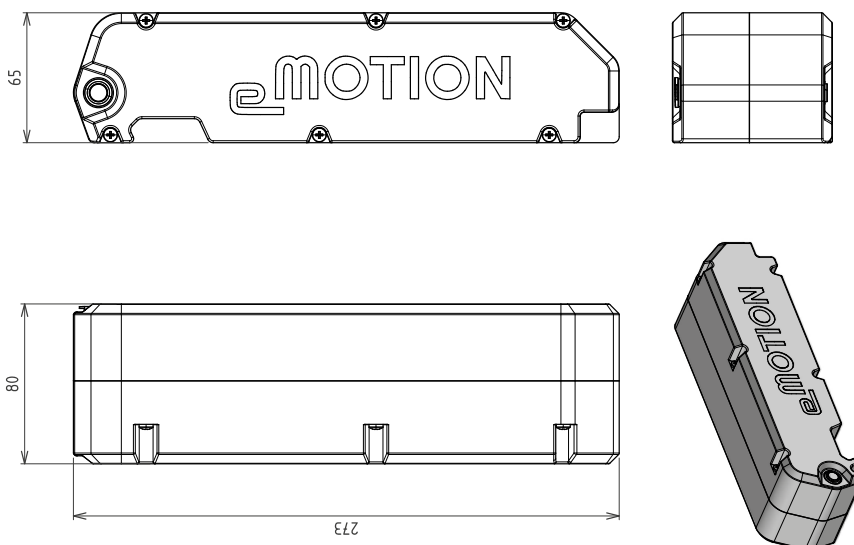
Instrucciones generales de uso y recomendaciones

- No cortocircuite nunca la carga o descarga de los bornes de la batería.
- No invierta nunca el sentido de carga de la batería.
- Nunca toque la carcasa exterior del motor durante o justo después de su uso (riesgo de quemaduras).
- Mantenga la batería alejada del calor excesivo y de las llamas. No sumerja nunca la batería en agua.
- Para evitar daños en la batería, no la someta nunca a fuertes golpes o vibraciones.
- Proteja la batería del agua y la humedad. Proteja los terminales de carga y descarga de la lluvia y elementos encharcados.
- Durante la carga, la temperatura exterior debe estar comprendida entre 0 °C y 40 °C.
- Durante la descarga, la temperatura exterior debe estar comprendida entre -10°C y 40°C (por debajo de -10°C disminuye la autonomía).
- No deje la batería al alcance de los niños.
- Cuando la batería no esté en uso, es mejor sacarla de su ranura y guardarla en un lugar cerrado.
- Si necesita información sobre la batería y su uso, póngase en contacto con nuestro departamento de ventas.
- Queda terminantemente prohibido abrir el contenedor de la batería o desmontar las celdas de la batería usted mismo.
- En caso de descarga súbita de la Joëlette, la batería puede entrar en estado de seguridad durante una fracción de segundo. Para reiniciar la asistencia, basta con poner la batería fuera de tensión (OFF) y luego retirarla de su soporte durante unos diez segundos. A continuación, vuelva a colocar la batería en su soporte y vuelva a encenderla (ON).

Si no sigue todas las instrucciones y recomendaciones anteriores, será responsable de cualquier daño que sufra esta batería y no tendrá derecho a ninguna garantía.

Características de la batería

La batería de iones de litio PANASONIC BOX tiene una alta densidad de energía, un alto ratio de carga, un largo ciclo de vida, una baja tasa de autodescarga, no tiene efecto memoria y, cuando se recicla normalmente, no contamina.



TENSIÓN NOMINAL	36V
CAPACIDAD	10 Ah
CÉLULAS	Panasonic
TECNOLOGÍA	Lithium Ion
MASA DE LA BATERÍA SOLA	1,756 Kg
CORRIENTE NOMINAL DE CARGA	3A
CORRIENTE NOMINAL DE DESCARGA	10 A
CORRIENTE MÁXIMA DE DESCARGA (5S)	20 A
TEMPERATURA DE CARGA	0°C à 40°C
RANGO DE TEMPERATURA PARA DESCARGA	-10°C à 40°C
ENERGÍA DE LA BATERÍA	360 Wh
TEMPERATURA DE ALMACENAMIENTO	0°C à 40°C
CONECTOR DE CARGA	Jack 2,1 x 5,5 mm
CONECTOR DE DESCARGA	4 broches
NIVEL DE POTENCIA ACÚSTICA	55 dB



Conexión de las pilas

Tenga cuidado al colocar y bloquear las pilas en el compartimento de las pilas, ya que si se caen podrían producirse daños materiales potencialmente peligrosos.

Consejos para usar las pilas

El deterioro, la destrucción total o la explosión de una o varias baterías (que pueden causar daños materiales y/o físicos) pueden producirse como consecuencia de un uso indebido, como por ejemplo

- uso de corrientes de carga o descarga demasiado elevadas ;
- Almacenamiento a temperaturas extremas (por debajo de -5°C y por encima de 35°C);
- inmersión en agua e incendio;
- Almacenamiento prolongado (más de 3 meses) sin carga ni uso.
- Almacenamiento de la batería cuando está descargada.
- Cortocircuito entre los terminales positivo y negativo de la batería.
- Lavado con chorro de agua o limpiador de alta presión.

Cómo cargar las pilas

- Extracción de la batería de su soporte
- Conecta la toma de entrada del cargador a la toma de corriente.
- Conecta la batería al cargador, asegurándote de que la toma de salida del cargador y la toma de carga de la batería estén firmemente conectadas. La luz indicadora del cargador se encenderá y se volverá roja. Se volverá verde cuando la batería esté completamente cargada.
- Cuando la batería esté completamente cargada, desconecta el cargador de la batería antes de desconectarlo de la toma de corriente.

Consejos para cargar las pilas

- Realice cargas completas para prolongar la vida útil de las baterías (es decir, evite desenchufar el cargador hasta que la luz del cargador se haya puesto verde).
- Una vez que la luz del cargador se haya puesto verde, es mejor esperar unos 30 minutos antes de desconectar el cargador para que la fase de equilibrado de las células pueda realizarse correctamente.
- Compruebe que al menos dos luces verdes están encendidas. De lo contrario, cargue la batería.
- Cargue la batería en una habitación seca y ventilada o en el exterior a temperaturas comprendidas entre 0 °C y 35 °C.
- Conecte primero el cargador a una toma de corriente y, a continuación, la batería al cargador.
- Cuando la batería esté completamente cargada, desconecte el cargador de la batería y, a continuación, desconecte el enchufe de la red eléctrica.
- Espere 10 minutos después de un uso prolongado antes de cargar la batería.

Almacenamiento, mantenimiento y transporte

- No utilice nunca un cargador con la carcasa exterior dañada.
- Si es necesario almacenar las baterías durante un largo periodo de tiempo, es preferible que su nivel de carga se sitúe en torno al 50%. En caso contrario, cárguelas durante 3 horas después de usarlas y guárdelas en un lugar seco y ventilado. El nivel de carga de la batería debe comprobarse periódicamente.
- Tanto las baterías como el cargador deben guardarse en un lugar limpio, seco y ventilado. No deben entrar en contacto con materiales corrosivos ni estar cerca de fuentes de calor excesivo o llamas.
- Es imprescindible mantener un rango de temperatura de 0 ~ 35°C y unas condiciones de humedad del 5 ~ 65% HR en la zona donde se almacene la batería.
- Durante el transporte, la batería debe embalarse cuidadosamente en su caja. Debe protegerse de fuertes golpes físicos, vibraciones severas, impactos, exposición a la luz solar directa y objetos encharcados. Puede transportarse en coche, tren, barco o avión (excepto en EE.UU. para el transporte aéreo).
- Cuando se almacene, el cargador debe estar desconectado de la batería.
- Es imprescindible mantener una temperatura entre 0 ~ 35°C y unas condiciones de humedad entre 5 ~ 65% HR en el lugar donde se almacene el cargador.
- Durante el transporte, el cargador debe embalarse cuidadosamente en su caja. Debe protegerse de fuertes golpes físicos, vibraciones severas, impactos, exposición a la luz solar directa y objetos encharcados.

MANUAL DEL USUARIO DEL CARGADOR

Instrucciones generales de uso y recomendaciones

- No coloque nada sobre el cargador.
- No permita que entren líquidos ni objetos metálicos en el cargador.
- No desmonte nunca el cargador.
- No conecte ni desconecte nunca el cargador con las manos mojadas.
- No conecte el cargador cuando haya tormenta.
- Utilice únicamente el cargador suministrado con la batería. Queda terminantemente prohibido cargar la batería con otros cargadores inadecuados.
- No manipule la batería ni el cargador durante la carga.
- No utilice el cargador en un lugar húmedo.
- Evite exponer el cargador a la luz solar directa.
- Cuando utilice el cargador, asegúrese de que la zona esté bien ventilada.

Instrucciones de uso

- Si su batería está equipada con un interruptor ON/OFF, gire el interruptor a la posición OFF y desconecte la batería del Joëlette.
- Conecte el cargador a una toma de 220V con la conexión
- Conecte el cargador a su batería con el conector JACK
- Las dos luces se encenderán en rojo durante la carga; en cuanto la batería esté completamente cargada, una luz permanecerá en rojo y la segunda se encenderá en verde.
- Es aconsejable esperar unos 30 minutos después de que se encienda la luz verde para que las células puedan equilibrarse correctamente.
- Desconecte la batería del cargador.
- Desconecte el cargador de la toma de corriente de 220V.

CONSEJOS DE SEGURIDAD ELÉCTRICA



ADVERTENCIA !

Riesgo de lesiones si la Joëlette se pone en marcha involuntariamente.

- Apague el Joëlette antes de subirse, bajarse o manipular objetos que puedan entrar en contacto con el gatillo debido a su tamaño, forma o peso.

PELIGRO !

Riesgo de daños materiales, lesiones graves o muerte

El uso inadecuado de la Joëlette puede producir humo, chispas o calor. Un incendio puede causar daños materiales y lesiones graves o la muerte.

- La Joëlette NO debe utilizarse para fines distintos de los previstos.
- Si la Joëlette empieza a emitir humo, chispas o calor, deje de utilizarla y hágala revisar INMEDIATAMENTE.

ATENCIÓN !

Riesgo de incendio y avería debido a la conexión de aparatos eléctricos

- No conecte ningún aparato eléctrico a su E-Joëlette si no ha sido expresamente autorizado por el fabricante.

PELIGRO !

Riesgo de daños materiales, lesiones graves o muerte

La corrosión de los componentes eléctricos debida a la exposición al agua o a líquidos o al uso por usuarios incontinentes puede provocar daños materiales o lesiones graves, incluso la muerte.

- Reduzca la exposición de los componentes eléctricos al agua y/o líquidos.
- Los componentes eléctricos dañados por la corrosión DEBEN sustituirse inmediatamente.

PELIGRO !

Peligro de muerte o lesiones graves

La inobservancia de estas advertencias puede provocar descargas eléctricas que causen lesiones graves o la muerte, o daños en el sistema eléctrico.

No abra la batería

- Sustituya inmediatamente el cable o cables con el aislamiento dañado.

PELIGRO !

Peligro de muerte o lesiones graves

Una descarga eléctrica puede causar lesiones graves o la muerte.

- Para evitar descargas eléctricas, compruebe que los enchufes y cables no estén cortados ni deshilachados. Sustituya inmediatamente los cables cortados o deshilachados.

Riesgo de daños en el sistema eléctrico

Un fallo en el sistema eléctrico puede provocar un comportamiento inusual:

- En caso de avería, retire la batería y vuelva a colocarla.
- Si el problema persiste, retire la batería y póngase en contacto con su distribuidor o con el fabricante.

PELIGRO !

Riesgo de lesiones graves

El asistente eléctrico utiliza componentes que pueden alcanzar altas temperaturas durante su funcionamiento. Algunas partes de estos componentes pueden ser accesibles a los usuarios, por lo que es esencial no entrar en contacto con ellas. En particular, no toque las carcasas de los motores de las ruedas ni las baterías durante el uso o inmediatamente después.

PELIGRO !

Riesgo de daños materiales, lesiones graves o muerte

El mal funcionamiento del gatillo puede provocar un movimiento inesperado/errático que provoque daños materiales, lesiones graves o incluso la muerte.

- Si se produce algún movimiento inesperado o errático, deje de utilizar la Joëlette inmediatamente y póngase en contacto con el fabricante o su distribuidor.

ADVERTENCIA !

Riesgo de fallo en condiciones climáticas adversas (frío o calor extremos, zona aislada)

- Le aconsejamos que NO viaje en condiciones meteorológicas adversas.

Consejos de seguridad sobre compatibilidad electromagnética

Los campos electromagnéticos, como los producidos por emisoras de radio y televisión, radios y teléfonos móviles, pueden afectar al funcionamiento de los equipos eléctricos. Los componentes electrónicos utilizados en nuestros equipos eléctricos también pueden causar ligeras interferencias electromagnéticas, pero por debajo del límite legal. Tenga en cuenta la siguiente información.

ADVERTENCIA !

Riesgo de mal funcionamiento debido a emisiones electromagnéticas

- No utilice transmisores manuales ni dispositivos de comunicación (por ejemplo, radios o teléfonos móviles) o, en su caso, no los utilice mientras el equipo esté en funcionamiento.
- Evite la proximidad de emisores de radio o televisión potentes.
- Si su equipo comenzara a moverse por sí solo, ponga la Joëlette fuera de servicio.
- La adición de accesorios eléctricos o de otro tipo, o la modificación del equipo, pueden provocar emisiones electromagnéticas o averías. Tenga en cuenta que no existe ningún método realmente seguro para determinar el efecto de tales modificaciones sobre la resistencia a las interferencias.
- Notifique al fabricante cualquier movimiento no deseado del equipo que se haya producido.

INFORMACIÓN DE SEGURIDAD RELATIVA AL MANTENIMIENTO Y MANTENIMIENTO

Este producto ha sido estrictamente probado y ninguna de las piezas que componen esta batería son piezas previamente usadas o reparadas. Si tiene alguna duda, póngase en contacto con nuestro servicio técnico. No olvide traer consigo la factura de compra. Queda terminantemente prohibido desmontar y volver a montar la batería usted mismo. Si no sigue todas las instrucciones y recomendaciones, será responsable de cualquier daño causado a estos productos y no tendrá derecho a ninguna garantía. Con el fin de mejorar la calidad y las prestaciones de nuestro producto, estamos autorizados a modificar algunas de sus características o su manual sin tener que informar de ello a los clientes que hayan adquirido nuestros productos antes de realizar los cambios.

PELIGRO !

Riesgo de daños materiales, lesiones graves o muerte

La reparación y/o el mantenimiento incorrectos de la Joëlette por parte de usuarios/cuidadores o técnicos no cualificados pueden provocar daños materiales o lesiones graves o incluso la muerte.

- **NO realice ningún mantenimiento distinto al descrito en este manual de usuario.**

Dichas reparaciones y/o mantenimiento **DEBEN** ser realizadas por el fabricante o personal competente.

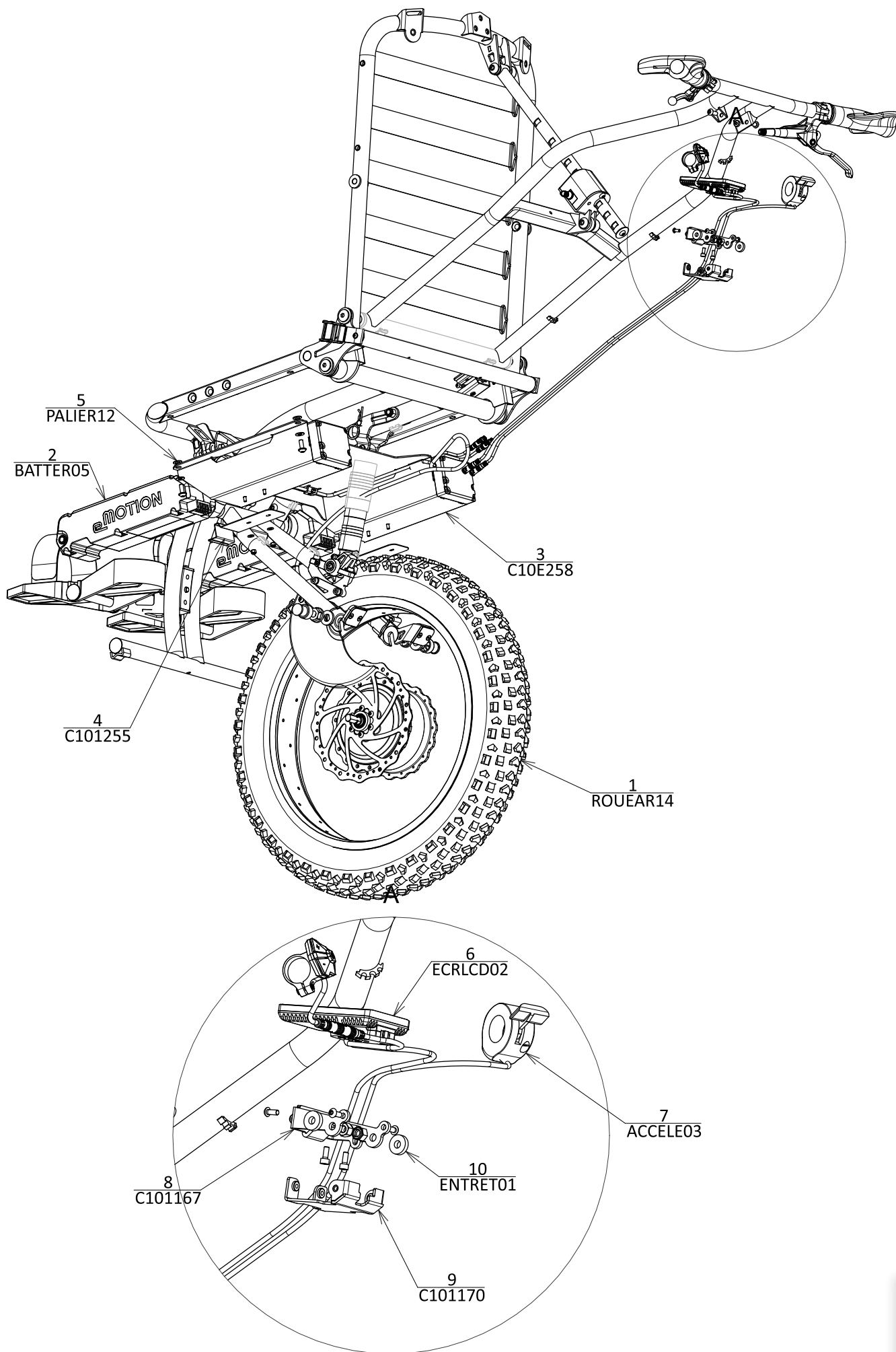
Sistema electrónico de protección

El accionamiento eléctrico está equipado con una protección contra sobrecargas.

Si el motor se sobrecarga durante un largo periodo de tiempo (por ejemplo, durante una subida pronunciada), especialmente a altas temperaturas exteriores, el sistema electrónico puede sobrecalentarse. En tal caso, el rendimiento de este equipo disminuirá gradualmente hasta detenerse por completo. El sistema se desconecta y pasa al modo de seguridad. Desconecte el sistema, espere unos minutos y vuelva a conectarlo. Tenga en cuenta, no obstante, que puede transcurrir algún tiempo (5 minutos) hasta que los componentes electrónicos se enfríen lo suficiente y los motores estén plenamente operativos.

Si el motor se bloquea debido a un obstáculo insalvable y el motorista intenta abrirse paso a la fuerza durante más de 20 segundos, el sistema electrónico desconectará el motor para evitar daños. Apague el equipo de control electrónico, vuelva a encenderlo y sobrevuele el obstáculo. Es esencial comprobar todo el sistema eléctrico antes de sustituir un fusible principal defectuoso. La sustitución debe ser efectuada por el fabricante. El equipo está protegido por fusibles incorporados en la batería.

UNA VISIÓN CLARA DE LA JOËLETTE EMOTION



MONTAJE DE LA JOËLETTE EMOTION

1. Para montar la Joëlette eMotion, siga primero **los pasos 1 a 7** del montaje de la Joëlette Adventure (página 20).



2. Introduzca la rueda en las ranuras de la horquilla (disco de la izquierda). El cable de alimentación debe orientarse hacia la parte delantera de la Joëlette.



3. Coloque las dos arandelas del pasador en contacto con el exterior de la horquilla con el pasador insertado en **la parte delantera de la ranura**.



4. Sapríete las tuercas (llave fija o de estrella de 18 mm). El par de apriete debe ser suficiente (50 Nm).



5. Conecte el cable de alimentación del motor. Asegúrese de que las flechas de los dos enchufes coinciden.

6. Realice **los pasos 8 a 14** del montaje de la Joëlette Adventure (páginas 21 y 22).



7. Introduzca las dos pilas en el compartimento situado debajo del asiento.

Tu Joëlette está lista para usar

**Hay un vídeo disponible
en nuestro sitio web.**

www.joeletteandco.com

MANTENIMIENTO

CUIDADO Y MANTENIMIENTO

El término «Mantenimiento» se refiere a cualquier actividad que conserve la Joëlette en buen estado y garantice su aptitud para viajar. El mantenimiento incluye diferentes áreas, como la limpieza periódica, las inspecciones, las reparaciones y la revisión general.

Debe realizarse al menos una vez al año, independientemente de la frecuencia de uso. Es necesario un segundo mantenimiento en caso de uso regular (varias veces por semana).

El mantenimiento necesario es prácticamente el mismo que el de una bicicleta de montaña.

Consiste en comprobar :

- presión de los neumáticos
- el correcto funcionamiento del sistema de frenado, en particular el buen estado de los forros de las pastillas de freno. Una maneta de freno un poco «blanda» no garantiza un frenado óptimo. La maneta no debe apoyarse en el manillar trasero hasta que la frenada sea máxima.
- la presencia de imperdibles.
- Si el manillar está «esponjoso» y los forros son nuevos o están en buen estado, compruebe y rellene el nivel de líquido en el cilindro maestro de freno si es necesario. El líquido de frenos está disponible en todas las tiendas de bicicletas.
- que no haya fugas de líquido por el latiguillo de la maneta o la pinza de freno. Si hay una fuga o pérdida de presión, póngase en contacto con un especialista.
- En el caso de trabajos en el sistema de frenos hidráulicos, como el cambio de pastillas de freno, podemos proporcionar un kit de purga del sistema.
- Usted encontrará entre las pastillas de freno, rojo, amarillo o negro calzas de plástico para insertar entre las dos pastillas de freno en caso de desmontaje de la rueda y cada plegado de la Joëlette.
- Se recomienda llevar siempre un spray antipinchazos en cada Joëlette (kit de reparación opcional).

Se recomienda encarecidamente que el mantenimiento sea llevado a cabo por un reparador/alquilador de bicicletas o motocicletas.

LIMPIEZA

Cuando limpie la Joëlette, tenga en cuenta los siguientes puntos:

- Utilice únicamente un paño húmedo y un producto de limpieza suave.
- No utilice productos abrasivos para la limpieza.
- No esponga los componentes electrónicos al contacto directo con el agua (Joëlette eMotion).
- No utilice un limpiador de alta presión.
- Las fundas de los cojines están termoadheridas, por lo que sólo debe limpiarse la superficie.

DESINFECCIÓN

Se permite la desinfección con desinfectantes probados y reconocidos sobre un paño húmedo o por pulverización. En el Instituto Robert Koch puede consultarse una lista de los desinfectantes aprobados actualmente para la limpieza con paño húmedo y por pulverización en <http://www.rki.de>.

LISTA DE INSPECCIÓN

Las tablas siguientes ofrecen una lista de las inspecciones que el usuario debe realizar en los intervalos pertinentes.

Antes de cada uso de la Joëlette

ELEMENTOS	INSPECCIÓN	EN CASO DE AVERÍA
SISTEMA DE BLOQUEO DEL ASIENTO	Asegúrese de que el movimiento del dedo índice es libre sin atascos y de que el asiento se bloquea correctamente. Para comprobarlo, frena mientras empujas el manillar	Póngase en contacto con nosotros
	Asegúrese de que el dedo índice está apretado en el asiento	Apriete el dedo índice con las llaves planas 12 y 19
PILAS (JOËLETTE EMOTION)	Asegúrese de que la batería está cargada. Encontrarás una indicación del estado de carga en la parte superior de la batería.	Cargue la batería (consulte el capítulo "Cómo cargar la batería").
NEUMÁTICO	Asegúrese de que el neumático no esté dañado y de que no haya fugas por la válvula de inflado.	Póngase en contacto con nosotros o con un distribuidor de bicicletas.
	Asegúrese de que el neumático está inflado a la presión correcta.	Infle el neumático. Consulte la tabla de neumáticos de la rueda principal en el capítulo «Datos técnicos». Para reparar la cámara de aire, póngase en contacto con nosotros o con un distribuidor de bicicletas.
PRESENCIA DE ALFILERES E IMPERDIBLES	Asegúrese de que cada pasador (amortiguador/chasis/pierna delantera/asiento) está presente en su alojamiento y asegurado por el pasador beta. Además, compruebe que los pasadores de seguridad del brazo delantero también están presentes.	Póngase en contacto con nosotros

DISPOSITIVO DE SUJECIÓN ARNÉS Y CORREA DE TRACCIÓN ADICIONAL.	Asegúrese de que las hebillas de cierre cumplen correctamente su función. Compruebe que las costuras o los mosquetones de amarre no estén dañados.	Póngase en contacto con nosotros
FRENADO	Asegúrese de que el freno funciona.	Póngase en contacto con nosotros
	Compruebe que los lazos de los latiguillos de freno no estén rotos ni sueltos.	Póngase en contacto con nosotros

Regularmente

ELEMENTOS	INSPECCIÓN	EN CASO DE AVERÍA
TODAS LAS PIEZAS TAPIZADAS	Compruebe si hay daños o desgaste, especialmente en los botones de presión del cojín del asiento y en la tira de velcro que sujeta el respaldo al armazón.	Póngase en contacto con nosotros
FRENADO	Asegúrese de que las pastillas de freno no estén excesivamente desgastadas.	Póngase en contacto con nosotros o con un distribuidor de bicicletas.
	Compruebe que el nivel del líquido de frenos en el cilindro maestro es suficiente	Ponte en contacto con un distribuidor de bicicletas.

ALMACENAMIENTO A LARGO PLAZO

Si no utiliza su Joëlette durante un largo periodo de tiempo, debe prepararla para su almacenamiento con el fin de aumentar su vida útil y la de su batería (Joëlette eMotion). Recomendamos guardar la Joëlette a una temperatura de 15°C y evitar las temperaturas extremas para prolongar su vida útil y la de sus accesorios.

Los componentes están probados y homologados para rangos de temperatura superiores, que se detallan a continuación:

- El intervalo de temperatura permitido para el almacenamiento del vehículo es de -40°C a +65°C.
- El intervalo de temperatura permitido para el almacenamiento de la batería (Joëlette eMotion) está comprendido entre 0°C y +50°C.
- El intervalo de temperatura permitido para el almacenamiento (eMotion) es de 0°C a +40°C.

Incluso cuando no se utiliza, la batería se autodescarga. Es aconsejable desconectar la batería de su soporte si la e-Joëlette se almacena durante más de dos semanas.

La batería debe estar siempre completamente cargada antes de guardarla.

Si la batería se almacena durante más de cuatro semanas, compruebe su carga una vez al mes y recárguela si es necesario (antes de que el indicador indique que está medio cargada) para evitar que se deteriore.

Guárdela en un lugar seco, bien ventilado y protegido de influencias externas.

Infle ligeramente el neumático.

AJUSTE DEL AMORTIGUADOR

Esta parte está en inglés para no alterar la traducción.

Reminder of the concept of suspension

On a conventional suspension-damper combination, commonly known as a shock absorber, the suspension consists of a helical metal spring. On an oleopneumatic combination, the suspension (the elastic element) is provided by a volume of pressurised gas (air or nitrogen). This pressure is injected into the shock absorber by means of a high-pressure valve (available as an option - C10P170) fitted to the top fork of each unit. The initial inflation pressure determines the stiffness of the spring, and therefore the attitude of the Joëlette and the progressiveness of its depression.

- Thus, depending on the weight of the passenger and its use, its stiffness can be easily modified by simply changing the inflation pressure (pressurisation) recorded and noted in bars.
- Increasing the pressure increases the spring's stiffness, while decreasing the pressure reduces its stiffness.
- This pressure change is carried out using a suitable pump fitted with a screw-in connector which is connected to the valve.

Method for determining the pressure setting

- The Joëlette is fitted as standard with a handset pressurised to 13 bars for a passenger weight of 80kg, which compresses the handset by 15 to 18 mm, i.e. 1/3 of its total available travel of 50mm.
- Depending on the passenger's weight, the handset simply needs to be pressurised so that, when stationary, it measures a static depression of approximately 1/3 of its total travel.
- The appropriate pressure can be determined empirically by successive tests.

Inflation method

- Inflation is carried out using a manual pump fitted with a pressure gauge and a screw-in nozzle.
- Before connecting the pump, make sure that it can deliver a pressure higher than that of the handset.
- The inflation operation must be carried out with the Joëlette unloaded, i.e. without any support on the wheel.

Connecting the pump nozzle

Align the end cap with the valve. Screw it on until it is tight, applying a moderate tightening torque.

Note: Do not take into account the pressure indicated by the pressure gauge when connecting the pump, as some of the pressurised gas contained in the handset will be transferred to the pump, pressurising it to a lower pressure than that in the handset before connection.

- You simply have to carry out a new inflation operation and note the pressure displayed before disconnection. In fact, you cannot check the pressure in the handset by connecting a pump fitted with a pressure gauge.
- Inflate to the desired pressure read on the manometer, and when the needle stabilises, unscrew the nozzle.

The air that escapes when the pump is disconnected is contained in the pump hose. It does not affect the pressure in the handset, which is the pressure read on the manometer just before disconnection. Any vaporisation of oil at this point is completely normal.

Table given for information only:

Weight (Kg)	60	80	90	100
Pressure (bars)	13	16	18	20

Descubra en vídeo cómo ajustar la presión del amortiguador



DESPUÉS DEL USO

GESTIÓN DE RESIDUOS

- El embalaje de los aparatos se recicla.
- Las piezas metálicas se reciclan como chatarra.
- Las piezas de plástico se envían a reciclar.
- Las piezas eléctricas y los circuitos impresos van a la basura electrónica.
- Las baterías usadas o dañadas son recogidas por empresas locales competentes, pregunte a su ayuntamiento.
- Los residuos deben gestionarse de acuerdo con la normativa nacional pertinente.

ESPECIFICACIONES TÉCNICAS

La información técnica proporcionada en este documento se aplica a la configuración estándar de los dos modelos de Joëlette (Adventure y eMotion) o representa los valores máximos teóricos. Estas características pueden cambiar si se añaden accesorios.

Nb: Tenga en cuenta que, en algunos casos, los valores medidos pueden variar en +/- 10 mm.

CONDICIONES Y LUGARES DE UTILIZACIÓN Y ALMACENAMIENTO AUTORIZADOS	
TEMPERATURA DE FUNCIONAMIENTO	de -10°C a +40°C
TEMPERATURA DE ALMACENAMIENTO RECOMENDADA	15°C
TEMPERATURA DE ALMACENAMIENTO	de 0°C à +40°C avec batteries de -40°C à +65°C sans batteries

SISTEMA ELÉCTRICO	
MOTOR	1 x 250 W abierto, motor reducido
PILAS	36 V/ 10 Ah/ Ión de litio MnCoO2
FUSIBLE DE ALIMENTACIÓN	Fusible mini jumper de 30A para automoción
FUSIBLE DE CARGA	Fusible mini jumper 10A tipo automóvil
GRADOS DE PROTECCIÓN	IP64

SISTEMA DE CARGA	
CORRIENTE NOMINAL DE SALIDA	3A
CORRIENTE MÁXIMA DE SALIDA	4A
TENSIÓN DE SALIDA	36V

RUEDA NEUMÁTICA	
TIPO DE NEUMÁTICO	20'' x 4'' neumático
PRESIÓN	La presión de inflado máxima recomendada para el neumático en bar o kPa se indica en la pared interior del neumático. Si se indican varios valores, se aplica el más bajo en la unidad correspondiente.

CARACTERÍSTICAS DE CONDUCCIÓN	
VELOCIDAD	Máximo 5 Km/h con asistencia (Joëlette eMotion)
DISTANCIA DE FRENADO	1 m a 5 Km/h (Joëlette eMotion)
AUTONOMÍA	Entre 3 y 5 horas Joëlette eMotion

DIMENSIONES	JOËLETTE ADVENTURE (SIN REPOSACABEZAS)	JOËLETTE EMOTION (SIN REPOSACABEZAS)
ALTURA TOTAL	1248 mm	1248 mm
ANCHURA TOTAL	616 mm	616 mm
LONGITUD TOTAL	2380 mm	2380 mm
ALTURA DEL ASIENTO RODANTE	784 mm al centro del cojín	784 mm al centro del cojín
TRANSFERENCIA DE ALTURA DE ASIENTO	480 mm	480 mm
ANCHURA DEL ASIENTO	480 mm	480 mm
PROFUNDIDAD DEL ASIENTO	382 mm	382 mm
ESPESOR MÍNIMO DEL ASIENTO	70 mm	71 mm

ALTURA DEL RESPALDO	480 mm	480 mm
GROSOR MÍNIMO DEL RESPALDO	60 mm	60 mm
ÁNGULO DEL RESPALDO	94 / 105 / 118 °	94 / 105 / 118 °
ÁNGULO DEL ASIENTO	5°	5°
ALTURA DEL REPOSABRAZOS	170 mm	170 mm
LONGITUD DEL REPOSABRAZOS	210 mm	210 mm
DISTANCIA REPOSAPIÉS / ASIENTO	de 425 mm a 180 mm	de 425 mm a 180 mm
DISTANCIA AL SUELO	318 mm	318 mm
TAMAÑO DEL ASIENTO	970(L) x 630(An) x 410(Al)	970(L) x 630(An) x 410(Al)

	JOËLETTE ADVENTURE (SIN REPOSACABEZAS)	JOËLETTE EMOTION (SIN REPOSACABEZAS)
PESO DE TARA	26 Kg	29.5 Kg
CARGA MÁXIMA	110 Kg	110 Kg

INFORMACIÓN ESPECÍFICA

- La vida útil prevista de los productos es de 8 años.
- Los productos han sido sometidos a pruebas mecánicas de conformidad con la norma EN 21856-2022 utilizando un maniquí con un peso de 110 kg.
- La Joëlette eMotion ha sido sometida a pruebas de seguridad eléctrica según la norma IEC 60601-1 : 2005 y a pruebas de compatibilidad electromagnética según la norma IEC 60601-1-2 : 2014 / AI : 2020. Las pruebas mecánicas aplicadas a los componentes que contienen las piezas eléctricas se realizaron con un maniquí de 135 kg.
- En la Joëlette eMotion, las piezas aplicadas son de tipo BF.

MONTAJE DEL REPOSACABEZAS



1. Fije la brida de plástico a la parte posterior del respaldo con los tornillos suministrados.

2. Enrosque el pomo sin apretar.



3. Deslice el reposacabezas en su alojamiento en la parte posterior del respaldo.



4. Apriete el pomo para fijar el reposacabezas.

Tenga cuidado con el atrapamiento y pellizco de mano y dedo con las partes en movimiento.

Vea el vídeo aquí



MONTAJE DE CARTELES PUBLICITARIOS



1. Coloque la placa en la parte exterior del reposabrazos.



2. Introduzca las tuercas en sus alojamientos correspondientes en el interior del reposabrazos.



3. Atornille los tornillos desde el exterior frente a cada tuerca.

Para el montaje de las alforjas laterales, proceda de la misma manera. El modelo es universal, no hay derecha e izquierda.

Tenga cuidado con el atrapamiento y pellizco de mano y dedo con las partes en movimiento.



Joëlette and Co
by Ferriol-Matrat

Encontrará los pictogramas a continuación en este manual del usuario y en la etiqueta del producto:



Cumple los requisitos esenciales de la legislación europea aplicable al producto.



Advertencia: es imprescindible consultar el manual del usuario



Precaución: puntos particulares sobre los que debe llamar su atención



Este marcado indica que, dentro de la UE, este producto no debe desecharse con los residuos domésticos. Para evitar posibles daños al medio ambiente o a la salud humana debidos a una eliminación incontrolada, recicle este aparato de forma responsable para fomentar la reutilización sostenible de los materiales. Para devolver su aparato usado, utilice los sistemas de devolución y recogida o póngase en contacto con el establecimiento donde adquirió el producto. Ellos podrán reciclar este producto de forma respetuosa con el medio ambiente.



Referencia del catálogo



Fabricante



AAAA-MM Fecha de fabricación (Año-Mes)



Número de lote



Número de serie



Corriente continua

Para encontrar la última versión de las instrucciones, visite nuestro sitio web




CONTACTO

**PÓNGASE EN CONTACTO CON EL EQUIPO DE JOËLETTE AND CO
SI TIENE ALGUNA PREGUNTA**

 export@joëletteandco.com

SERVICIO POSVENTA : jc-odin@joëletteandco.com

 **0033 (0)4 - 77 - 42 - 62 - 58**

ÚNETE A LA COMUNIDAD DE JOËLETTE EN LAS REDES SOCIALES



@FERRIOL-MATRAT - ALL RIGHTS RESERVED

Este manual está protegido por la ley de 11 de marzo de 1957 relativa a la propiedad literaria y artística, completada por la ley de 3 de julio de 1985 y por todas las convenciones aplicables al derecho de autor. En aplicación de estas leyes y convenciones, no se autoriza ninguna reproducción o copia, total o parcial, del manual, de los programas o de los sistemas sin el consentimiento previo por escrito de FERRIOL-MATRAT. FERRIOL-MATRAT se reserva el derecho de revisar y mejorar estos productos. Esta publicación describe el estado del producto en el momento de su publicación y no prejuzga los cambios que pueda sufrir.